

GF 系列减速机 (直交轴)

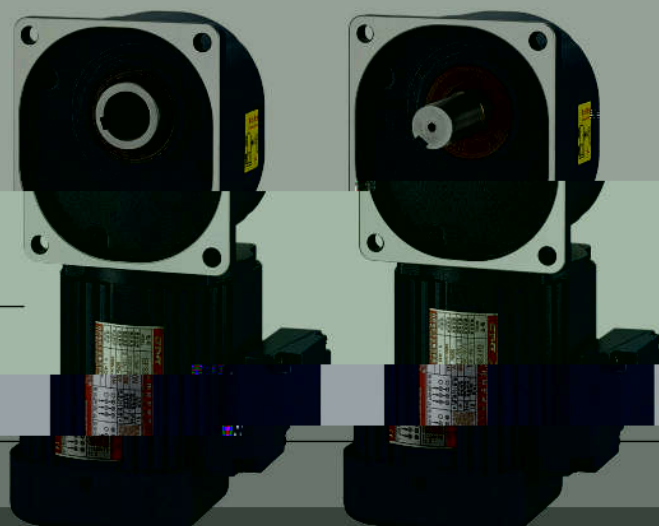
特性资料

空心轴、实心轴

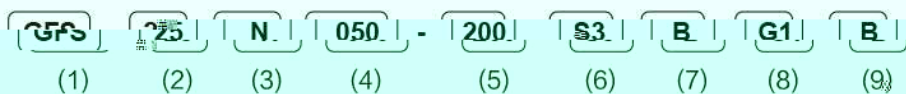
GF 系列减速机

单相 100W~750W

三相 100W~750W

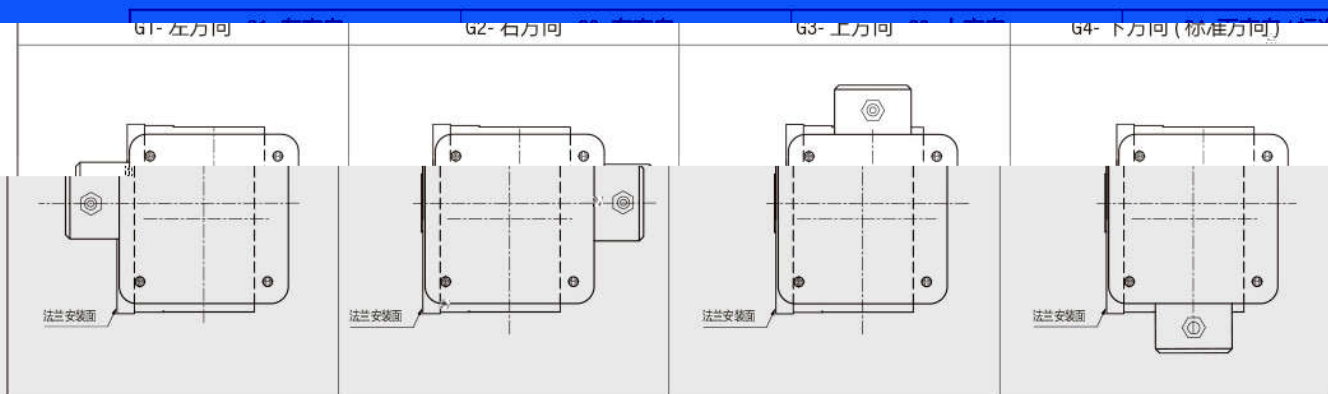


GF 系列直交轴减速电机型号含义

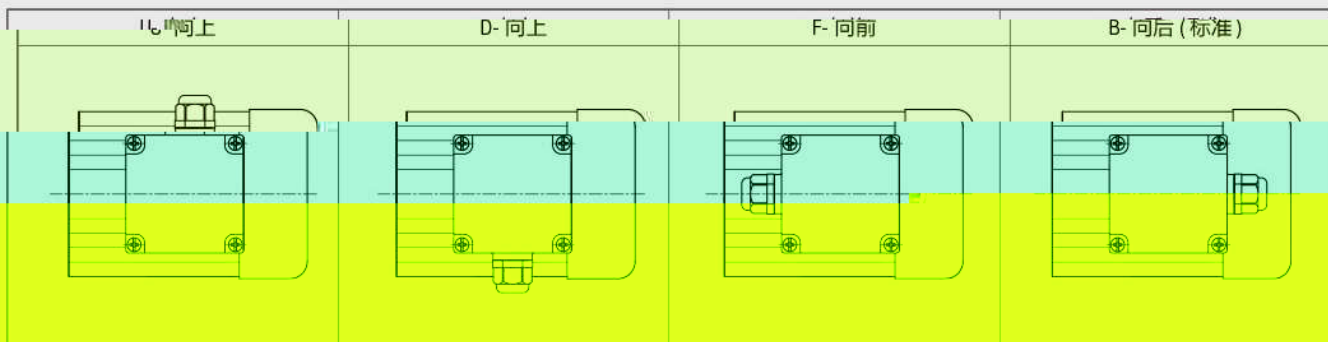


(1) 型号	GFS: 空心轴、GFF: 实心轴
(2) 出轴直径	输出轴径 (空心轴型号为内径, 实心轴型号为外径)
(3) 出轴方向	L: 从输入轴一侧观察, 输出轴位于左侧 R: 从输入轴一侧观察, 输出轴位于右侧 B: 从输入轴一侧观察, 输出轴位于两侧
(4) 减速箱的速比	015 表示 1:15
(5) 电动机的额定功率	1/8HP=100W, 1/4HP=200W, 1/2HP=400W, 1HP=750W
(6) 电动机规格及电压	1. 单相 110V, 2. 单相 220V, 3. 单相 220V/3, 三相 220V/3, 三相 380V/3, 三相 480V
(7) 可选项	YB 表示拆换型, R 表示和电动机, YB 表示手动释放制动器
(8) 接线盒方向	从电机尾部看, 法兰安装面朝左。G1: 左方向, G2: 右方向, G3: 上方向, G4: 下方向 (标准)
(9) 入线口方向	面向接线盒, 风扇罩朝右。U: 向上, D: 向下, F: 向前, B: 向后 (标准)

GF 系列接线盒方向 (从电机尾部看, 法兰安装面朝左)



出线孔方向 (面向接线盒, 风扇罩朝右)

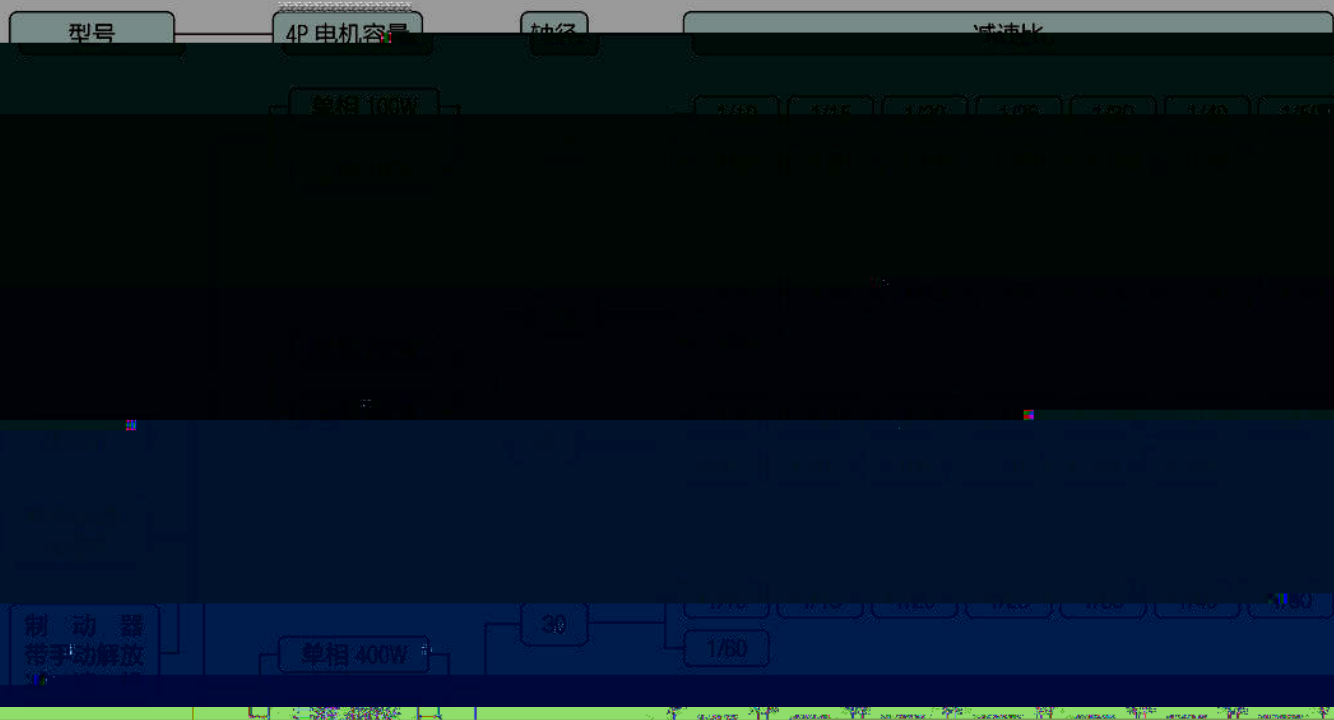


GF 系列减速机 (直交轴)

机种、型号、标准机型构成表

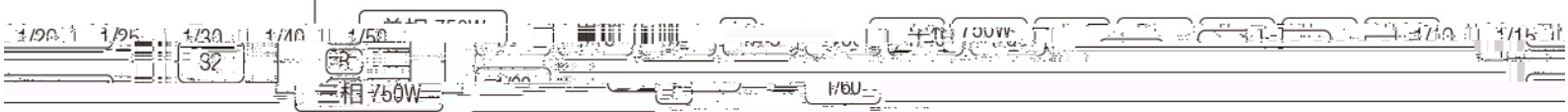
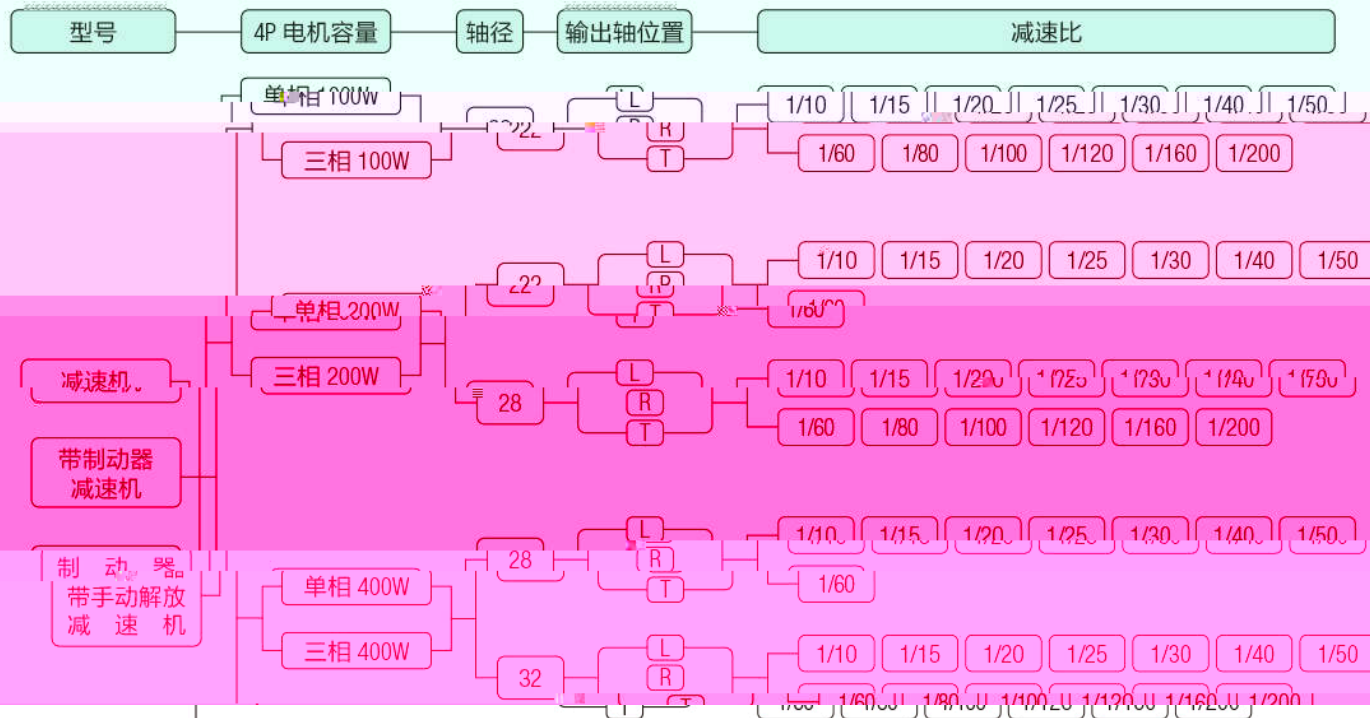
标准机型构成表

GFS [空心轴]



标准机型构成表

GFF [实心轴]



GF 系列减速机 (直交轴)

性能表

GF 型 GFS [空心轴] 单相 / 三相 100W

电机参数

减速机扭力表

电机参数	单相		三相		1/40		37.5		21		2.1		2300		235		579		59	
	1/50	1/60	1/80	1/100	1/120	1/160	1/180	1/200	1/250	1/300	1/350	1/400	1/450	1/500	1/550	1/600	1/650	1/700	1/750	1/800
输入轴直径	25	25	25	25	25	25	25	25	25	25	25	25	25	25	25	25	25	25	25	25
输出轴直径	30	25	25	25	25	25	25	25	25	25	25	25	25	25	25	25	25	25	25	25
输入轴长度	180	180	180	180	180	180	180	180	180	180	180	180	180	180	180	180	180	180	180	180
输出轴长度	180	180	180	180	180	180	180	180	180	180	180	180	180	180	180	180	180	180	180	180
输入轴重量	0.18	0.18	0.18	0.18	0.18	0.18	0.18	0.18	0.18	0.18	0.18	0.18	0.18	0.18	0.18	0.18	0.18	0.18	0.18	0.18
输出轴重量	0.18	0.18	0.18	0.18	0.18	0.18	0.18	0.18	0.18	0.18	0.18	0.18	0.18	0.18	0.18	0.18	0.18	0.18	0.18	0.18
输入轴材料	100	100	100	100	100	100	100	100	100	100	100	100	100	100	100	100	100	100	100	100
输出轴材料	100	100	100	100	100	100	100	100	100	100	100	100	100	100	100	100	100	100	100	100
输入轴公差	±0.01	±0.01	±0.01	±0.01	±0.01	±0.01	±0.01	±0.01	±0.01	±0.01	±0.01	±0.01	±0.01	±0.01	±0.01	±0.01	±0.01	±0.01	±0.01	±0.01
输出轴公差	±0.01	±0.01	±0.01	±0.01	±0.01	±0.01	±0.01	±0.01	±0.01	±0.01	±0.01	±0.01	±0.01	±0.01	±0.01	±0.01	±0.01	±0.01	±0.01	±0.01
输入轴硬度	100	100	100	100	100	100	100	100	100	100	100	100	100	100	100	100	100	100	100	100
输出轴硬度	100	100	100	100	100	100	100	100	100	100	100	100	100	100	100	100	100	100	100	100
输入轴表面处理	100	100	100	100	100	100	100	100	100	100	100	100	100	100	100	100	100	100	100	100
输出轴表面处理	100	100	100	100	100	100	100	100	100	100	100	100	100	100	100	100	100	100	100	100
输入轴密封	100	100	100	100	100	100	100	100	100	100	100	100	100	100	100	100	100	100	100	100
输出轴密封	100	100	100	100	100	100	100	100	100	100	100	100	100	100	100	100	100	100	100	100
输入轴冷却	100	100	100	100	100	100	100	100	100	100	100	100	100	100	100	100	100	100	100	100
输出轴冷却	100	100	100	100	100	100	100	100	100	100	100	100	100	100	100	100	100	100	100	100
输入轴润滑	100	100	100	100	100	100	100	100	100	100	100	100	100	100	100	100	100	100	100	100
输出轴润滑	100	100	100	100	100	100	100	100	100	100	100	100	100	100	100	100	100	100	100	100
输入轴寿命	100	100	100	100	100	100	100	100	100	100	100	100	100	100	100	100	100	100	100	100
输出轴寿命	100	100	100	100	100	100	100	100	100	100	100	100	100	100	100	100	100	100	100	100
输入轴噪音	100	100	100	100	100	100	100	100	100	100	100	100	100	100	100	100	100	100	100	100
输出轴噪音	100	100	100	100	100	100	100	100	100	100	100	100	100	100	100	100	100	100	100	100
输入轴效率	100	100	100	100	100	100	100	100	100	100	100	100	100	100	100	100	100	100	100	100
输出轴效率	100	100	100	100	100	100	100	100	100	100	100	100	100	100	100	100	100	100	100	100
输入轴温度	100	100	100	100	100	100	100	100	100	100	100	100	100	100	100	100	100	100	100	100
输出轴温度	100	100	100	100	100	100	100	100	100	100	100	100	100	100	100	100	100	100	100	100
输入轴振动	100	100	100	100	100	100	100	100	100	100	100	100	100	100	100	100	100	100	100	100
输出轴振动	100	100	100	100	100	100	100	100	100	100	100	100	100	100	100	100	100	100	100	100
输入轴精度	100	100	100	100	100	100	100	100	100	100	100	100	100	100	100	100	100	100	100	100
输出轴精度	100	100	100	100	100	100	100	100	100	100	100	100	100	100	100	100	100	100	100	100
输入轴兼容性	100	100	100	100	100	100	100	100	100	100	100	100	100	100	100	100	100	100	100	100
输出轴兼容性	100	100	100	100	100	100	100	100	100	100	100	100	100	100	100	100	100	100	100	100

1. 在减速机轴与配合机械连接时使用链条、传送带、齿轮时则应参照轴端许用应力。
 2. 在列表允许CH: 值负荷位置在C: 头轴; 输出轴部分; 空心轴; 输出轴端部20mm处。

GF 系列减速机 (直交轴)

性能表

GF 型 GFS [空心轴] 单相 / 三相 200W

GF 型 (FF) 空心轴 [单相 / 三相] 200W

电机参数

电机规格	功率 (W)	绝缘等级	保护方式	电压 (V)	频率 (Hz)	额定电流 (A)	额定运转速度 (rpm)	电容 (μF)
单相 (持续额定 4 极)	200	B	全封闭或 外扇全封闭	220	50	2.0	1400	16
				110	50	4.0	1400	16
三相 (持续额定 4 极)	200	B	全封闭或 外扇全封闭	380	50	0.67	1400	-
				220	50	1.15	1400	-

减速机扭力表

电机功率	轴径	减速比	输出轴运转速度 (rpm)	输出轴容许转矩力		输出轴容许, O.H.L		输出轴容许, 轴向负荷		外形尺寸图	
			50Hz	N.m	Kgf.m	N	Kgf	N	Kgf	GFS	GFF
200W	25 (2)	1/10	150	11	1.1	1910	195	481	49	图 GF-3	图 GF-5
		1/15	100	17	1.7	2160	220	539	55		
		1/20	75	23	2.3	2400	245	598	61		
		1/25	60	27	2.8	2550	260	637	65		

电机功率	轴径	减速比	输出轴运转速度 (rpm)	输出轴容许转矩力		输出轴容许, O.H.L		输出轴容许, 轴向负荷		外形尺寸图	
			50Hz	N.m	Kgf.m	N	Kgf	N	Kgf	GFS	GFF
200W	25 (2)	1/10	150	11	1.1	1910	195	481	49	图 GF-3	图 GF-5
		1/15	100	17	1.7	2160	220	539	55		
		1/20	75	23	2.3	2400	245	598	61		
		1/25	60	27	2.8	2550	260	637	65		
200W	30	1/10	150	11	1.1	1910	195	481	49	图 GF-3	图 GF-5
		1/15	100	17	1.7	2160	220	539	55		
		1/20	75	23	2.3	2400	245	598	61		
		1/25	60	27	2.8	2550	260	637	65		
200W	35	1/10	150	11	1.1	1910	195	481	49	图 GF-3	图 GF-5
		1/15	100	17	1.7	2160	220	539	55		
		1/20	75	23	2.3	2400	245	598	61		
		1/25	60	27	2.8	2550	260	637	65		
200W	40	1/10	150	11	1.1	1910	195	481	49	图 GF-3	图 GF-5
		1/15	100	17	1.7	2160	220	539	55		
		1/20	75	23	2.3	2400	245	598	61		
		1/25	60	27	2.8	2550	260	637	65		
200W	45	1/10	150	11	1.1	1910	195	481	49	图 GF-3	图 GF-5
		1/15	100	17	1.7	2160	220	539	55		
		1/20	75	23	2.3	2400	245	598	61		
		1/25	60	27	2.8	2550	260	637	65		
200W	50	1/10	150	11	1.1	1910	195	481	49	图 GF-3	图 GF-5
		1/15	100	17	1.7	2160	220	539	55		
		1/20	75	23	2.3	2400	245	598	61		
		1/25	60	27	2.8	2550	260	637	65		
200W	55	1/10	150	11	1.1	1910	195	481	49	图 GF-3	图 GF-5
		1/15	100	17	1.7	2160	220	539	55		
		1/20	75	23	2.3	2400	245	598	61		
		1/25	60	27	2.8	2550	260	637	65		
200W	60	1/10	150	11	1.1	1910	195	481	49	图 GF-3	图 GF-5
		1/15	100	17	1.7	2160	220	539	55		
		1/20	75	23	2.3	2400	245	598	61		
		1/25	60	27	2.8	2550	260	637	65		
200W	65	1/10	150	11	1.1	1910	195	481	49	图 GF-3	图 GF-5
		1/15	100	17	1.7	2160	220	539	55		
		1/20	75	23	2.3	2400	245	598	61		
		1/25	60	27	2.8	2550	260	637	65		
200W	70	1/10	150	11	1.1	1910	195	481	49	图 GF-3	图 GF-5
		1/15	100	17	1.7	2160	220	539	55		
		1/20	75	23	2.3	2400	245	598	61		
		1/25	60	27	2.8	2550	260	637	65		
200W	75	1/10	150	11	1.1	1910	195	481	49	图 GF-3	图 GF-5
		1/15	100	17	1.7	2160	220	539	55		
		1/20	75	23	2.3	2400	245	598	61		
		1/25	60	27	2.8	2550	260	637	65		
200W	80	1/10	150	11	1.1	1910	195	481	49	图 GF-3	图 GF-5
		1/15	100	17	1.7	2160	220	539	55		
		1/20	75	23	2.3	2400	245	598	61		
		1/25	60	27	2.8	2550	260	637	65		
200W	90	1/10	150	11	1.1	1910	195	481	49	图 GF-3	图 GF-5
		1/15	100	17	1.7	2160	220	539	55		
		1/20	75	23	2.3	2400	245	598	61		
		1/25	60	27	2.8	2550	260	637	65		
200W	100	1/10	150	11	1.1	1910	195	481	49	图 GF-3	图 GF-5
		1/15	100	17	1.7	2160	220	539	55		
		1/20	75	23	2.3	2400	245	598	61		
		1/25	60	27	2.8	2550	260	637	65		
200W	110	1/10	150	11	1.1	1910	195	481	49	图 GF-3	图 GF-5
		1/15	100	17	1.7	2160	220	539	55		
		1/20	75	23	2.3	2400	245	598	61		
		1/25	60	27	2.8	2550	260	637	65		
200W	125	1/10	150	11	1.1	1910	195	481	49	图 GF-3	图 GF-5
		1/15	100	17	1.7	2160	220	539	55		
		1/20	75	23	2.3	2400	245	598	61		
		1/25	60	27	2.8	2550	260	637	65		
200W	140	1/10	150	11	1.1	1910	195	481	49	图 GF-3	图 GF-5
		1/15	100	17	1.7	2160	220	539	55		
		1/20	75	23	2.3	2400	245	598	61		
		1/25	60	27	2.8	2550	260	637	65		
200W	160	1/10	150	11	1.1	1910	195	481	49	图 GF-3	图 GF-5
		1/15	100	17	1.7	2160	220	539	55		
		1/20	75	23	2.3	2400	245	598	61		
		1/25	60	27	2.8	2550	260	637	65		
200W	180	1/10	150	11	1.1	1910	195	481	49	图 GF-3	图 GF-5
		1/15	100	17	1.7	2160	220	539	55		
		1/20	75	23	2.3	2400	245	598	61		
		1/25	60	27	2.8	2550	260	637	65		
200W	200	1/10	150	11	1.1	1910	195	481	49	图 GF-3	图 GF-5
		1/15	100	17	1.7	2160	220	539	55		
		1/20	75	23	2.3	2400	245	598	61		
		1/25	60	27	2.8	2550	260	637	65		

使用场合: 输送带、齿轮传动等应用输出轴容许负荷。

注: 1. 在减速机轴与配合机械连接时。

2. 括号内的数值为 GFF 空心轴的轴径尺寸。

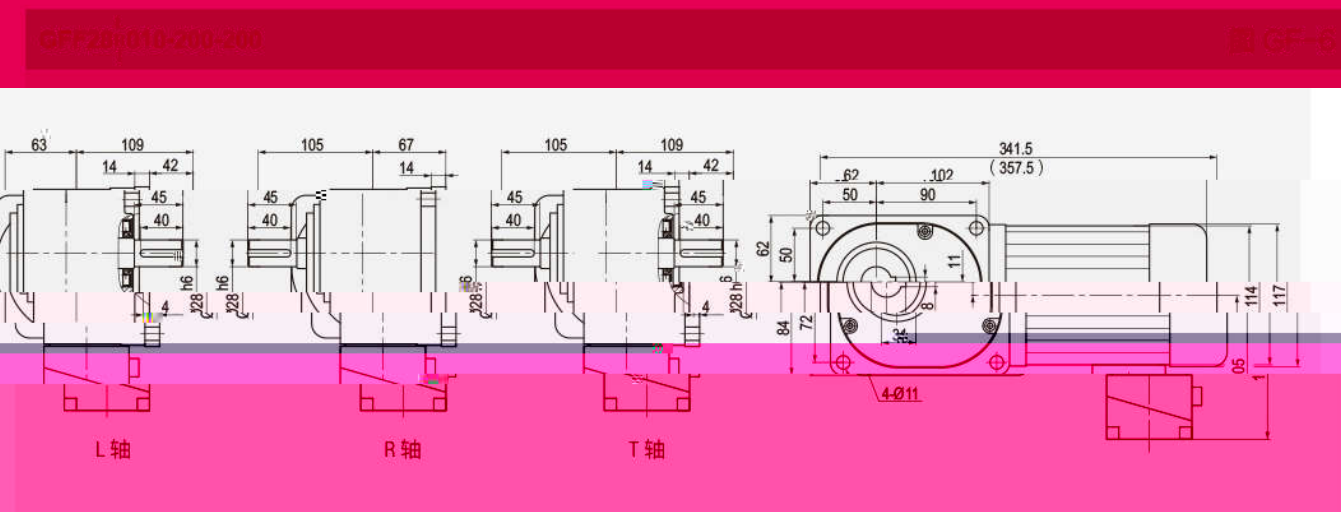
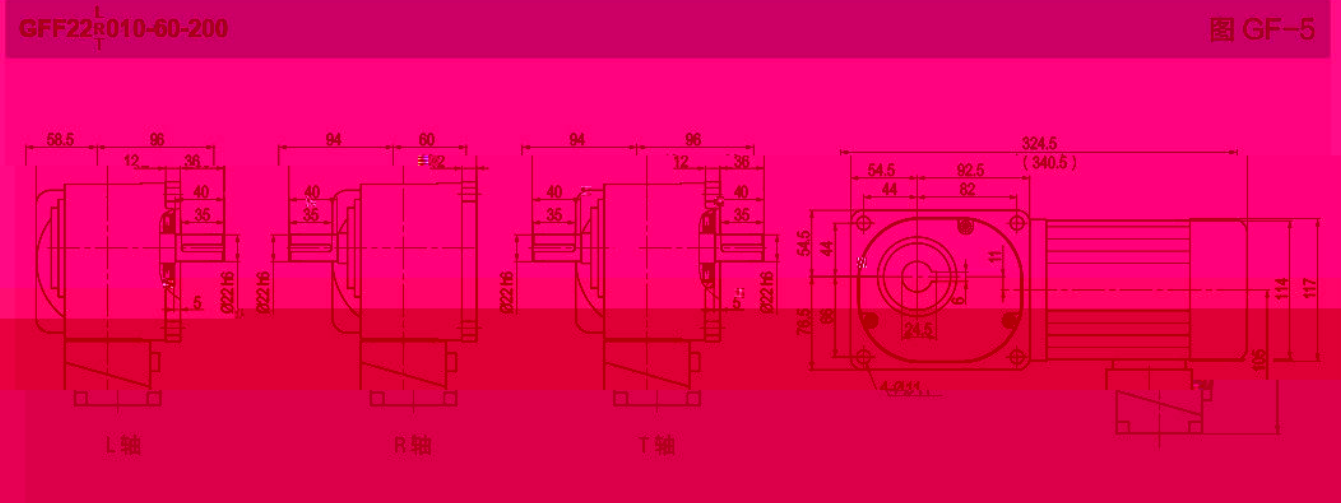
GF 系列减速机 (直交轴)

参数及尺寸图

GF 型 GFS [空心轴] 单相 / 三相 200W

GF 型 GFF [实心轴] 单相 / 三相 200W

尺寸图



GF 系列减速机（直交轴）

性能表

GF 型 GFS [空心轴] 单相 / 三相 400W

GF 型 GFF [实心轴] 单相 / 三相 400W

电机参数

电机规格	功率 (W)	绝缘等级	保护方式	电压 (V)	频率 (Hz)	额定电流 (A)	额定转速 (rpm)	电容 (μF)
单相 (持续额定 4 极)	400	B	全封闭或 外扇全封闭	220	50	3.8	1400	30
				230	50	7.6	1400	30
三相 (持续额定 2 极)	400	B	全封闭或 外扇全封闭	380	50	1.24	1400	-
				220	50	2.13	1400	-

减速机扭力表

电机功率	轴径	减速比	输出轴运转速度 (rpm)		输出轴容许转矩力		输出轴容许 O.H.L		输出轴容许轴向负荷		外形尺寸图	
			50Hz	1500	N.m	Kgf.m	N	Kg	N	Kgf	GFS	GFF
400	30	1/10	1500	23	2.3	2450	250	618	63	图 GF-7	图 GF-8	
			1000	33	3.4	2740	280	686	70			
			750	44	4.5	2930	305	745	76			
		1/25	60	55	5.6	3190	325	794	81			
			1/30	50	67	6.8	3280	335	824			84

GF 系列减速机 (直交轴)

参数及尺寸图

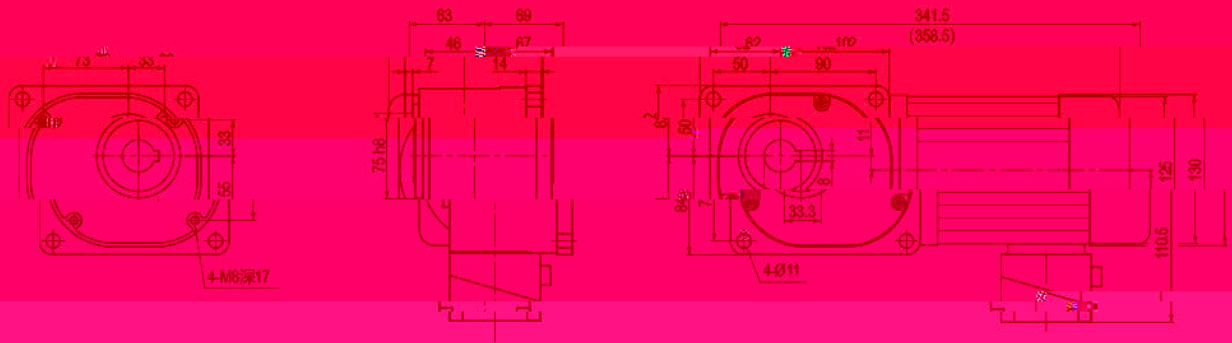
GF 型 GFS [空心轴] 单相 / 三相 400W

GF 型 GFF [实心轴] 单相 / 三相 400W

尺寸图

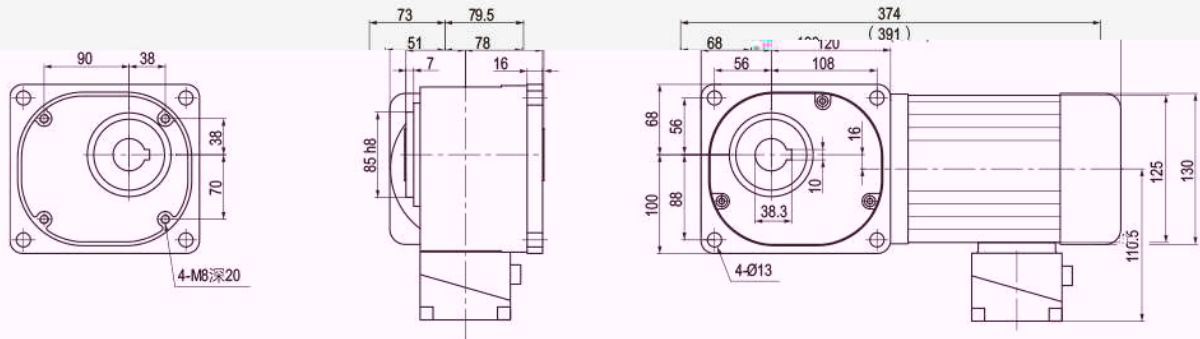
GF S30N010-60-400

图 GF-7

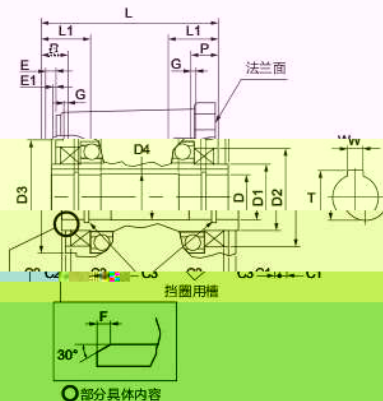


GF S35N010-200-400

图 GF-8



GFS 型号输出轴详细尺寸图



轴径 (H8)	D_1	D_2 (H8)	D_3 (H8)	D_4	w	T	L	L_1	E	E_1	C_1	C_2	C_3	F	G		
30	Φ30	Φ44	Φ65	Φ75	Φ31	8	33.3	117	33	17	5	2	3	7	0	2	1.35
35	Φ35	Φ49	Φ72	Φ85	Φ36	10	38.3	124	38	20	3	2	3	7	0	2	1.5

注: 1. 新 JIS 标准采用 JIS B2017 的普通梯形键。

2. 没有带输出轴的键用材料。

3. C 型号挡圈以 JIS B2804-1978 为准。

4. 未附带 C 型号挡圈。

GF 系列减速机 (直交轴)

性能表

GF 型 GFS [空心轴] 单相 / 三相 750W.

GF 型 (GF) [空心轴] 单相 / 三相 750W.

电机参数

电机规格	功率 (W)	绝缘等级	冷却方式	电压 (V)	频率 (Hz)	额定电流 (A)	额定运转速度 (rpm)	电容 (μF)
单相 (持续额定 4 极)	750	B	全封闭或 外扇全封闭	220	50	7.1	1400	35
				380	50	14.2	1400	35
三相 (持续额定 4 极)	750	B	全封闭或 外扇全封闭	380	50	2.13	1400	-
				220	50	3.66	1400	-

减速机扭力表

电机功率	轴径	减速比	输出轴运转速度 (rpm)		输出轴容许转矩力		输出轴容许 O.H.L		输出轴容许 轴向负荷		外形尺寸图	
			min	max	N	Kgf	N	Kgf	GFS	GFF		
单相 三相 750W	35 (32)	1/10	150	41	4.2	3630	370	912	93	GFS-11	GFF-12	
		1/15	100	63	6.4	4070	415	1030	105			
		1/20	75	83	8.5	4480	455	1079	110			
		1/25	60	104	10.6	4700	480	1177	120			
4750	485	1177	120	1/50	30	208	21.2					
4750	485	1177	120	1/60	25	249	25.4					

注：在减速机轴与配合轴连接时轴因旋转，传递转矩，旋转时应力考虑轴与减速机轴。

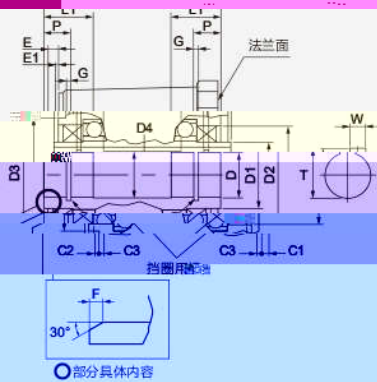
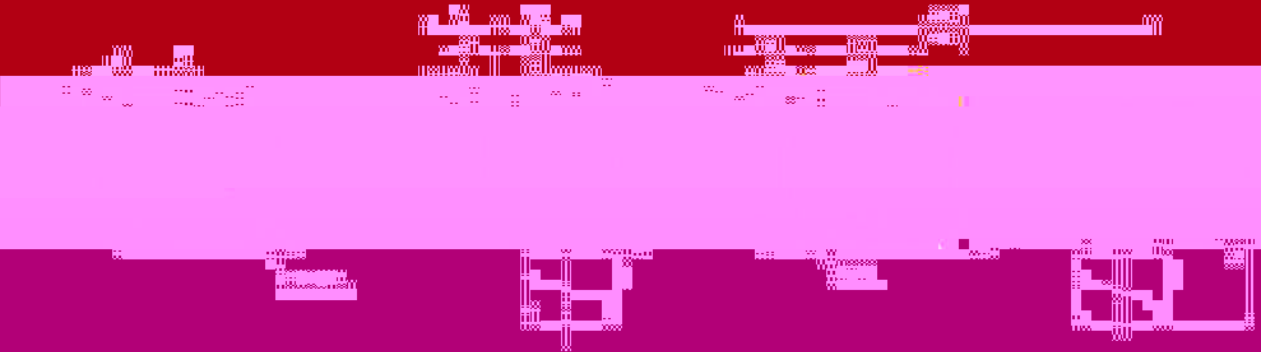
GF 型 GFS [空心轴] 单相 / 三相 750W

GF 型 GFF [实心轴] 单相 / 三相 750W

尺寸图

GFS35N010-60-750

图 GF-11



轴径	D	n_{d1}	D2	D3	n_{d2}	M_w	T_1	l_L	l_{L1}	D_f	r_{d1}	r_{d2}	r_{d3}	r_{d4}	r_{d5}	r_{d6}	r_{d7}	r_{d8}	r_{d9}
35	ψ35 ^{H8}	ψ49 ^{H8}	ψ72 ^{H8}	ψ85 ^{H8}	ψ95 ^{H8}	10	38.3	124	38	20	3	2	3	1.7	0	2	1.75		

- 注: 1. 新 JIS 标准采用 R32015J 普通形标准。
 2. 2.7 及 3 号输出轴的键用材料。
 3. C 型号挡圈以“S5B2304-137”为注。
 4. 未附带 C 型号挡圈。

GFF32R01U-60-750

图 GF-12

